

DualSense™ Charging Station / Station de rechargement DualSense™ / Estación de recarga de DualSense™

Instruction Manual / Mode d'emploi / Manual de instrucciones



CFI-ZDS1



FCC notice

Notes:

- This equipment has been tested and found to comply with the limits for a Class B digital device, pursuant to Part 15 of the FCC rules. These limits are designed to provide reasonable protection against harmful interference in a residential installation. This equipment generates, uses, and can radiate radio frequency energy and, if not installed and used in accordance with the instructions, may cause harmful interference to radio communications. However, there is no guarantee that interference will not occur in a particular installation. If this equipment does cause harmful interference to radio or television reception, which can be determined by turning the equipment off and on, the user is encouraged to try to correct the interference by one or more of the following measures:
 - Reorient or relocate the receiving antenna.
 - Increase the separation between the equipment and receiver.
 - Connect the equipment into an outlet on a circuit different from that to which the receiver is connected.
 - Consult the dealer or an experienced radio/TV technician for help.

- You are cautioned that any changes or modifications not expressly approved by the party responsible for compliance could void the user's authority to operate the equipment.
- For assistance with this product, visit playstation.com/help. The phone number in the supplier's declaration of conformity is only for FCC electrical interference inquiries.

Supplier's Declaration of Conformity

Trade Name : SONY
Model No. : CFI-ZDS1
Responsible Party : Sony Electronics Inc.
Address : 16535 Via Esprillo, San Diego, CA 92127 U.S.A.
Telephone No. : 858-942-2230 (Only for FCC electrical interference inquiries)

This device complies with Part 15 of the FCC Rules. Operation is subject to the following two conditions: (1) this device may not cause harmful interference, and (2) this device must accept any interference received, including interference that may cause undesired operation.

Precautions

Before using this product, carefully read this manual and any manuals for compatible hardware. Retain instructions for future reference.

Safety

- Only use the AC adaptor and AC power cord included with the product. Other types may cause fire, electrical shock or malfunction.
- Do not connect the AC power cord to a voltage transformer or inverter. Connecting the AC power cord to a voltage transformer for overseas travel or an inverter for use in an automobile may cause heat to build up in the AC adaptor and may cause burns or a malfunction.
- Unplug the AC power cord from the electrical outlet before cleaning or when you do not intend to use the product for an extended period of time.
- Keep the product out of the reach of small children. Small children may swallow small parts or may wrap the cables around themselves, which may inflict injury or cause an accident or a malfunction.

Use and handling

- Do not swing the charging station, AC adaptor or the AC power cord around by their cables.
- Do not allow liquid or small particles to get into the product. If this happens, stop use and disconnect it from the electrical outlet immediately.
- Do not touch the product with wet hands.
- Do not throw or drop the product or subject it to strong physical shock.
- Do not stand on or put objects on the product.
- Do not touch the ports or insert any foreign objects into the product.
- Do not let any other metal items come into contact with the connectors.
- Never disassemble or modify the product.
- Do not place this product on an unstable surface or leave on the floor.

Cleaning

Follow the instructions below to help prevent the product exterior from deteriorating or becoming discoloured.

- Wipe with a soft, dry cloth.
- Do not apply insecticides or other volatile substances.
- Do not place any rubber or vinyl materials on the product exterior for an extended period of time.
- Do not use solvents or other chemicals. Do not wipe with a chemically-treated cleaning cloth.
- If you see dust or foreign objects on the connectors, wipe them with a dry cloth before connecting.

Storage conditions

- Do not expose the console or accessories to high temperatures, high humidity or direct sunlight during operation, transportation and storage.
- Do not leave the product in a car with the windows closed, particularly in hot weather.
- Do not expose the product to dust, smoke or steam.

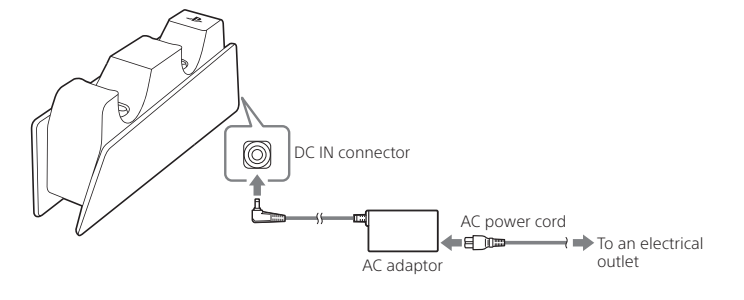
End of life product recycling

Follow local regulations when disposing of this product. Sony products can be recycled for free in the United States and Canada by dropping the product off at a number of nationwide locations. Visit www.sony.com/ecotrade for details.

Charging

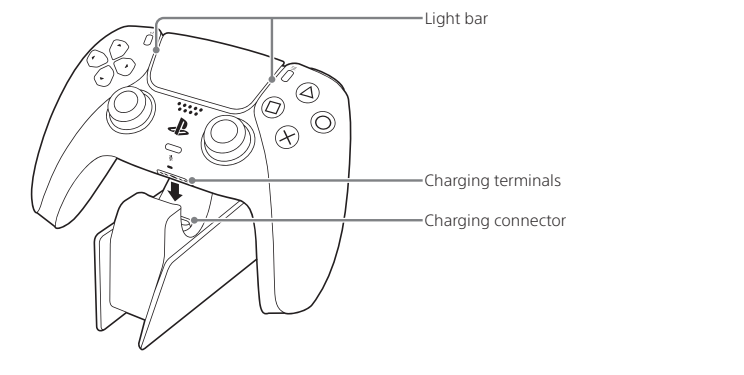
- Connect the supplied AC power cord to the supplied AC adaptor. Then, connect the AC adaptor to the DC IN connector on the charging station.**

Make all connections before plugging in the AC power cord into an electrical outlet.



- Attach the wireless controller to the charging station.**

Align the charging terminals on the controller with the charging connector on the charging station. Press down on the controller until it clicks. The light bar on the controller slowly blinks orange while the controller charges. When the controller finishes charging, the light bar turns off.



To remove the controller

Lift the controller out of the charging station to remove it.

Charging time

It takes approximately 3 hours to charge the controller when the battery has no remaining charge.

Specifications

Ratings	
• Charging Station	input 5.1 V
• AC adaptor	input 100-240 V ~ 0.4 A 50/60 Hz output 5.1 V 2.8 A
External dimensions	Approx. 52 x 62 x 159 mm (2.0 x 2.4 x 6.3 in) (w x h x d)
Mass	Approx. 180 g (6.3 oz)
Operating temperature	5 °C to 35 °C (41 °F to 95 °F)

Design and specifications are subject to change without notice.

LIMITED WARRANTY

Sony Interactive Entertainment LLC ("SIE LLC") warrants to the original purchaser that this product shall be free from defects in material and workmanship for a period of one (1) year from the date of purchase. This warranty does not apply to any consumables (such as batteries). For defects in material or workmanship within the warranty period, upon showing a proof of purchase, SIE LLC agrees for a period of one (1) year to either repair or replace this product with a new or factory recertified product at SIE LLC's option. For the purpose of this Limited Warranty, "factory recertified" means a product that has been returned to its original specifications. Visit playstation.com/help or call 1-800-345-7669 to receive a return authorization and shipping instructions. This warranty shall not be applicable and shall be void if the defect in the SIE LLC product has arisen through abuse, unreasonable use, mistreatment, neglect, or means other than from a defect in materials or workmanship.

THIS WARRANTY IS IN LIEU OF ALL OTHER WARRANTIES AND NO OTHER REPRESENTATIONS OR CLAIMS OF ANY NATURE SHALL BE BINDING ON OR OBLIGATE SIE LLC. ANY IMPLIED WARRANTIES APPLICABLE TO THIS PRODUCT, INCLUDING WARRANTIES OF MERCHANTABILITY AND FITNESS FOR A PARTICULAR PURPOSE, ARE LIMITED TO THE ONE (1) YEAR PERIOD DESCRIBED ABOVE. IN NO EVENT WILL SIE LLC BE LIABLE FOR INCIDENTAL OR CONSEQUENTIAL DAMAGES RESULTING FROM POSSESSION, USE OR MALFUNCTION OF THE SIE LLC PRODUCT. SOME STATES OR PROVINCES DO NOT ALLOW LIMITATION ON HOW LONG AN IMPLIED WARRANTY LASTS AND SOME STATES DO NOT ALLOW THE EXCLUSION OR LIMITATIONS OF CONSEQUENTIAL OR INCIDENTAL DAMAGES, SO THE ABOVE LIMITATIONS OR EXCLUSION MAY NOT APPLY TO YOU.

This warranty gives you specific legal rights, and you may also have other rights which vary from state to state or province to province.

This warranty is valid only in the United States and Canada.



FR

Déclaration de la FCC

Remarques :

- Cette unité a été testée et il a été déterminé qu'elle se conforme aux normes stipulées par l'article 15 des règlements de la FCC pour un appareil numérique de catégorie B. Ces normes sont établies afin d'offrir une protection raisonnable contre toute possibilité de brouillage préjudiciable dans une installation résidentielle. Cette unité produit, utilise et peut émettre une énergie radioélectrique, et si elle n'est pas installée et utilisée conformément aux instructions, pourrait causer un rouillage préjudiciable à la radiocommunication. Il est toutefois impossible de garantir qu'il n'y aura pas de brouillage préjudiciable dans une installation donnée. Si cette unité cause un brouillage préjudiciable à la réception radio ou télévisuelle, ce qui peut être déterminé en activant ou désactivant l'appareil, l'utilisateur est encouragé à tenter de corriger le brouillage en prenant l'une ou plusieurs des mesures proposées suivantes :
 - Réorienter ou déplacer l'antenne de réception
 - Éloigner l'unité du récepteur
 - Connecter l'appareil à une prise sur un autre circuit que celui auquel le récepteur est connecté
 - Demander de l'aide au détaillant ou à un technicien radio/télévision spécialisé
- Aucun changement ou modification n'est permis sans avoir été approuvé par les parties responsables des réglementations qui sont en droit de refuser l'autorisation de l'utilisateur à utiliser ce produit.
- Pour obtenir de l'aide avec ce produit, visitez playstation.com/help. Le numéro de téléphone figurant dans la déclaration de conformité du fournisseur est uniquement réservé pour les enquêtes de la FCC concernant les interférences électriques.

Déclaration de conformité du fournisseur

Nom commercial : SONY
N° de modèle : CFI-ZDS1
Partie responsable : Sony Electronics Inc.
Adresse : 16535 Via Esprillo, San Diego, CA 92127 U.S.A.
N° de téléphone : 858-942-2230 (Uniquement pour les enquêtes de la FCC sur lesinterférences électriques)

Cet appareil est conforme à la section 15 des règlements de la FCC. Son fonctionnement est soumis aux deux conditions suivantes : (1) cet appareil ne peut causer d'interférences nuisibles et (2) cet appareil doit accepter toute interférence reçue, y compris les interférences pouvant entraîner un fonctionnement non désiré.

Précautions

Avant d'utiliser ce produit, lisez attentivement ce manuel et tout manuel concernant du matériel compatible. Conservez ces instructions pour pouvoir vous y reporter ultérieurement.

Sécurité

- Pour votre sécurité, veuillez n'utiliser que l'adaptateur c.a. et le cordon d'alimentation fournis avec ce produit. D'autres types de matériel pourraient causer un incendie, des chocs électriques ou d'autres défauts de fonctionnement.
- Ne branchez pas le cordon d'alimentation sur un transformateur de tension ou un convertisseur. Le branchement du cordon d'alimentation sur un transformateur de tension pour un déplacement à l'étranger ou sur un convertisseur pour une utilisation dans une automobile pourrait provoquer une accumulation de chaleur au niveau l'adaptateur c.a. et provoquer des brûlures ou un dysfonctionnement.
- Débranchez le cordon d'alimentation de la prise de courant avant de nettoyer le produit ou si vous prévoyez de ne pas l'utiliser pendant un certain temps.
- Gardez ce produit hors de portée des enfants. Les enfants sont susceptibles d'avaler de petits éléments ou de s'enrouler dans les câbles, ce qui peut causer des blessures, des accidents ou des dysfonctionnement.

Utilisation et manipulation

- Ne déplacez pas la station de rechargement, l'adaptateur c.a. et le cordon d'alimentation en les tenant par les câbles.
- Ne laissez pas de liquide, de petites particules pénétrer dans le produit. Le cas échéant, cessez l'utilisation et débranchez-le immédiatement de la prise de courant.

- Ne touchez pas le produit avec les mains mouillées.
- Ne lancez pas ou ne laissez pas tomber le produit, ni ne le soumettez à de violents chocs.
- Ne montez pas sur le produit et ne placez aucun objet dessus.
- Ne touchez pas les ports et n'insérez pas de corps étrangers à l'intérieur du produit.
- Ne laissez aucun objet en métal venir en contact avec les connecteurs.
- Ne démontez et ne modifiez jamais le produit.
- Ne placez pas ce produit sur une surface instable et ne le laissez pas sur le sol.

Nettoyage

Conformez-vous aux instructions ci-dessous pour éviter toute détérioration ou décoloration de l'extérieur du produit.

- Essayez-le avec un chiffon doux et sec.
- N'appliquez pas d'insecticide ou d'autres substances volatiles.
- Ne placez pas de matériaux en caoutchouc ou en vinyle sur l'extérieur du produit pendant une période prolongée.
- N'utilisez aucun solvant ou autre produit chimique. N'utilisez aucun chiffon ayant été traité chimiquement.
- S'il y a de la poussière ou des corps étrangers sur les connecteurs, essuyez-les avec un chiffon sec avant de les connecter.

Conseils de stockage

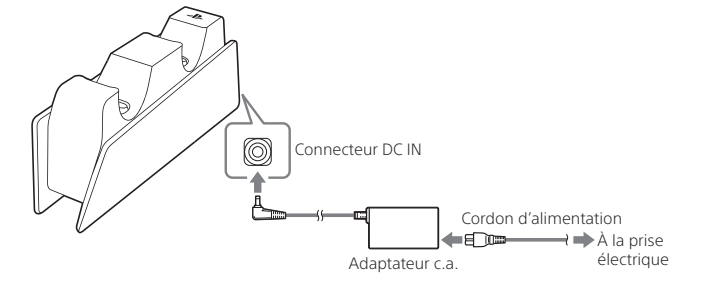
- N'exposez pas la console ou ses accessoires à des températures élevées, une humidité excessive ou la lumière directe du soleil pendant le fonctionnement, le transport et le stockage.
- Ne laissez pas le produit dans une voiture, vitres fermées, surtout par temps chaud.
- N'exposez pas le produit à la poussière, à la fumée ni à la vapeur.

Recyclage des produits en fin de vie

Suivez les règlements applicables de votre région lorsque vous souhaitez mettre ce produit au rebut. Les produits Sony peuvent être recyclés gratuitement aux États-Unis et au Canada en les déposant dans un centre de recyclage. Consultez www.sony.com/ecotrade pour plus de détails.

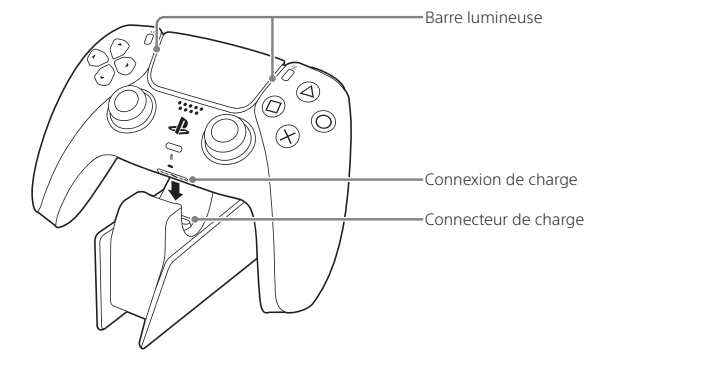
Rechargement

- Raccorder le cordon d'alimentation fourni à l'adaptateur c.a. fourni. Puis raccorder l'adaptateur c.a. au connecteur DC IN de la station de rechargement.** Effectuer toutes les connexions avant de brancher le cordon d'alimentation sur une prise électrique.



- Raccorder la manette sans fil à la station de rechargement.**

Aligner la connexion de charge de la manette avec le connecteur de charge de la station de rechargement. Insérer la manette jusqu'à entendre un "clic". La barre lumineuse de la manette clignote lentement en orange quand la manette est en cours de chargement. La barre lumineuse s'éteint lorsque le chargement de la manette est terminé.



Retirer la manette

Soulevez la manette hors de la station de rechargement pour la retirer.

Temps de charge de la manette

Il faut environ 3 heures pour charger la manette lorsque sa batterie est complètement épuisée.

Spécifications	
Puissance nominale <ul style="list-style-type: none">Station de rechargement Adaptateur c.a.	<p>entrée 5,1 V ⚡</p> <p>entrée 100-240 V ~ 0,4 A</p> <p>50/60 Hz</p> <p>sortie 5,1 V ⚡ 2,8 A</p>
Dimensions extérieures	<p>env. 52 x 62 x 159 mm (2,0 × 2,4 × 6,3 po.) (l × h × p)</p>
Poids	<p>env. 180 g (6,3 oz.)</p>
Température de fonctionnement	<p>5 °C à 35 °C (41 °F à 95 °F)</p>
<p>La conception et les spécifications peuvent faire l'objet de modifications sans préavis.</p>	

GARANTIE LIMITÉE

Sony Interactive Entertainment LLC ("SIE LLC") garantit à l'acheteur original que ce produit ne présentera aucun vice matériel ou de fabricación pendant une période d'un (1) an à compter de la date d'achat. Cette garantie ne couvre pas les consommables (tels que les batteries). En ce qui concerne les vices de matériaux ou de fabricación pendant la période de garantie, sur présentation d'une preuve d'achat, SIE LLC s'engage pour une période d'un (1) an à réparer ou à remplacer ce produit par un produit neuf ou recertifié en usine, au choix de SIE LLC. Aux fins de la présente garantie limitée, "recertifié en usine" signifie un produit qui a été ramené à ses spécifications d'origine. Visitez playstation.com/help ou appelez le 1-800-345-7669 pour recevoir une autorisation de retour de produit et des instructions d'expédition. La présente garantie ne sera pas applicable et sera anulée si la défectuosité du produit SIE LLC est dû à un abus, une utilisation déraisonnable, un mauvais traitement, une négligence ou un moyen autre qu'un vice de matériel ou de fabricación.

LA PRÉSENTE GARANTIE REMPLACE TOUTES LES AUTRES GARANTIES ET AUCUNE AUTRE REPRÉSENTATION OU RÉCLAMATION DE TOUTE NATURE NE DEVRA LIER OU OBLIGER SIE LLC. TOUTE GARANTIE IMPLICITE APPLICABLE À CE PRODUIT, Y COMPRIS LES GARANTIES DE QUALITÉ MARCHANDE ET D'ADAPTATION À UN USAGE PARTICULIER, EST LIMITÉE À LA PÉRIODE D'UN (1) AN DÉCRITE CI-DESSUS. EN AUCUN CAS, SIE LLC NE SERA RESPONSABLE DES DOMMAGES ACCESSOIRES OU CONSÉCUTIFS RÉSULTANT DE LA POSSESSION, DE L'UTILISATION OU DU MAUVAIS FONCTIONNEMENT DU PRODUIT SIE LLC. CERTAINS ÉTATS OU PROVINCES N'AUTORISENT PAS L'IMPOSITION D'UNE LIMITE À LA DURÉE D'UNE GARANTIE IMPLICITE ET CERTAINS ÉTATS N'AUTORISENT PAS L'EXCLUSION OU LA LIMITATION DES DOMMAGES INDIRECTS OU ACCESSOIRES, DE SORTE QUE LES LIMITATIONS OU EXCLUSIONS CI-DESSUS PEUVENT NE PAS VOUS CONCERNER.

Cette garantie vous confère des droits légaux précis et vous pouvez également posséder d'autres droits pouvant varier d'un État à l'autre ou d'une province à l'autre.

Cette garantie n'est applicable qu'aux États-Unis et au Canada.

ES

Precauciones

Antes de usar este producto, lea detenidamente este manual y los manuales de cualquier otro hardware compatible. Consérvelos para poder consultarlos en el futuro.

Seguridad

- Por su seguridad, use solamente el adaptador ca y el cable de alimentación ca que se proporcionan con este producto. El uso de otros tipos podría ocasionar incendios, electrocuciones o averías.
- No conecte el cable de alimentación ca a un transformador de voltaje ni a un inversor. Conectar un cable de alimentación ca a un transformador de voltaje para viajes al extranjero o a un inversor para su uso en un automóvil podría ocasionar una acumulación de calor en el adaptador ca y, en consecuencia, quemaduras o un funcionamiento defectuoso.
- Desenchufe el cable de alimentación ca de la toma eléctrica antes de limpiarlo o si no va a usar el producto durante un cierto periodo de tiempo.
- Mantenga este producto fuera del alcance de los niños, pues podrían tragarse pequeños fragmentos o enredarse con los cables. Esto podría causar algún daño o provocar algún accidente o mal funcionamiento.

Uso y manejo

- No balancee la estación de recarga, el adaptador ca o el cable de alimentación ca por sus cables.
- No deje que líquidos o pequeñas partículas se introduzcan en el producto. Si esto sucede, deténgalo y desconéctelo de la corriente inmediatamente.
- No toque el producto con las manos mojadas.
- No tire, deje caer el producto, ni tampoco lo exponga a golpes contundentes.
- No pise ni ponga objetos encima del producto.
- No toque los puertos ni introduzca objetos extraños en el producto.
- No permita que otros elementos de metal estén en contacto con los conectores.
- No desmonte ni manipule el producto bajo ningún concepto.
- No coloque este producto en una superficie inestable ni lo deje en el suelo.

Limpieza

Siga las instrucciones facilitadas a continuación para contribuir a evitar que el exterior del producto se deteriore o se decolore.

- Limpie el producto con un paño suave y seco.
- No aplique insecticidas u otras sustancias volátiles.
- No coloque ningún tipo de material de goma o vinilo en el exterior del producto durante un período de tiempo prolongado.
- No utilice disolventes ni otras sustancias químicas. No limpie con paños tratados químicamente.
- Si hay polvo u objetos extraños en los conectores, límpielos con un paño seco antes de conectar.

Condiciones de almacenamiento

- No exponga la consola o los accesorios a ambientes con una temperatura o humedad elevada, o a la luz solar directa durante su utilización, transporte y almacenamiento.
- No deje el producto en un vehículo con las ventanas cerradas, sobre todo cuando haga calor.
- Evite que el producto entre en contacto con polvo, humo o vapor.

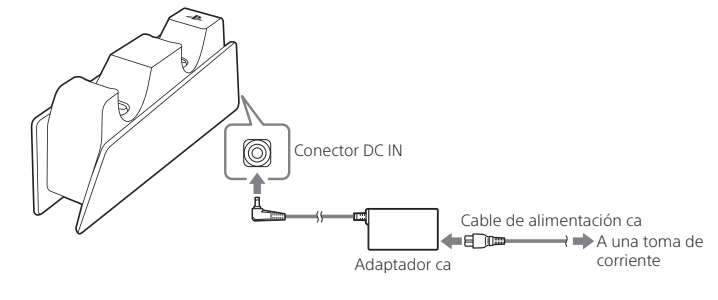
Reciclaje del producto al final de su vida útil

Cuando el producto llegue al fin de su vida útil, deshágase del mismo de acuerdo con las leyes y directrices ambientales locales vigentes.

Carga

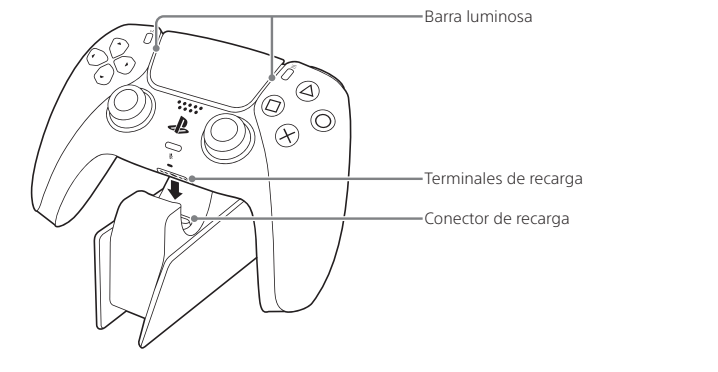
- Conecte el cable de alimentación ca suministrado al adaptador ca suministrado. A continuación, conecte el adaptador ca al conector DC IN en la estación de recarga.

Realice todas las conexiones antes de conectar el cable de alimentación ca a una toma de corriente eléctrica.



- Conecte el control inalámbrico a la estación de recarga.

Alinee los terminales de recarga del control con el conector de recarga de la estación de recarga. Presione el control hasta oír un clic. La barra luminosa del control parpadea lentamente de color naranja mientras el control se carga. Cuando el control termina de cargarse, la barra luminosa se apaga.



Para extraer el control

Levante el control para sacarlo de la estación de recarga.

Tiempo de carga

Si la batería se ha agotado por completo, el control tarda en cargarse aproximadamente 3 horas.

Especificaciones

Potencia nominal <ul style="list-style-type: none">Estación de recarga Adaptador ca	<p>entrada 5.1 V ⚡</p> <p>entrada 100-240 V ~ 0.4 A</p> <p>50/60 Hz</p> <p>salida 5.1 V ⚡ 2.8 A</p>
Dimensiones externas	<p>52 x 62 x 159 mm (an. × al. × pr.)</p>
Peso	<p>180 g</p>
Temperatura de funcionamiento	<p>Entre 5 °C y 35 °C</p>

El diseño y las especificaciones están sujetos a modificaciones sin previo aviso.

PÓLIZA DE GARANTÍA

Se garantiza este producto por un período de un (1) año contra defectos de fabricación y funcionamiento en todas sus partes y componentes a partir de la fecha de entrega al consumidor final. Para hacer efectiva esta garantía, el consumidor podrá llevar el producto y la presente póliza debidamente sellada, o en su defecto la factura o boleta de compra, al lugar donde fue adquirido o a un centro nacional de servicio autorizado para realizar servicios por la garantía, cuyo listado se puede obtener contactando la línea de servicio al cliente de su respectivo país indicado en esta póliza. Para mayor información por favor visite nuestra página en soporte.latam.playstation.com. El garante se compromete a reparar y/o reemplazar el producto según el caso y de acuerdo con las regulaciones locales del país donde este fue adquirido sin ningún cargo para el consumidor. El tiempo de reposición o reparación en ningún caso será mayor a 30 días contados a partir de la fecha de recepción del producto donde pueda hacerse efectiva esta póliza. El garante se hará cargo de los gastos de transportación y mano de obra que se deriven del cumplimiento de esta póliza.

El "Garante" es Sony Interactive Entertainment America Trading LLC, 2207 Bridgepointe Parkway, San Mateo, California, 94404 para los siguientes países: Bolivia, Chile, Colombia, Costa Rica, Ecuador, El Salvador, Guatemala, Honduras, México, Nicaragua, Panamá, Paraguay, Perú y Uruguay. En Argentina, el "Garante" es Sony Interactive Entertainment Argentina S.R.L., con domicilio en Av. Del Libertador 350, Piso 10, B1638BEP, Vicente López, B.A. Argentina.

Exclusión de la garantía

Esta garantía no es válida en cualquiera de los siguientes casos:

- Cuando el producto se hubiese utilizado en condiciones distintas a las normales.
- Cuando el producto no se hubiese operado de acuerdo con el instructivo del mismo.
- Cuando el producto hubiese sido alterado o reparado por personas no autorizadas.

Aclaración para México:

Para hacer válida esta garantía deberá llamar al número de servicio al cliente indicado al final de esta póliza, en donde recibirá instrucciones para el envío de su producto o para validar su garantía para obtener los servicios; igualmente podrá solicitar la validación de la garantía en el lugar en donde adquirió el producto.

Datos del importador y lugar donde puede adquirir periféricos, accesorios, partes, consumibles y componentes:

SOLUTIONS 2 GO MEXICO, S.A. DE C.V.

Antonio Dovali Jaime 70, Torre C, Piso 2, Colonia Santa Fe,

Álvaro Obregón, México, Cd. de México, C.P. 01210

Teléfono: 55.5350.1100

Aclaración para Perú

Los gastos de transportación hasta los centros nacionales de servicio autorizados para obtener servicios por la garantía no serán cubiertos. Las partes de este producto no están disponibles en Perú actualmente.

Números de teléfono de servicio al cliente

Argentina: 011-5984-4090

Bolivia: 800-10-0228

Chile: 800-004-315; (56)(2) 29884930

Colombia: Bogotá: (57)(1)786-8970

Nacional: 01-800-518-9860

Costa Rica: 2539-7790

Ecuador: 1-800-70-3777

El Salvador: 2136-8250

Guatemala: 1-800-299-0001

Honduras: 800-2791-9266

México: Interior de la República Mexicana: 01800-286-4458

Desde la Cd. De México: 55-1036-1395

Nicaragua: 001-800-5070011

Panamá: 800-203-0457

836-5591

Perú: Lima: (51)(1) 707-1620

Provincia: 0-801-1-7000 (costo llamada local)

Datos del consumidor:	Datos del producto:
	Producto: <p>Estación de recarga de DualSense</p>
	Marca: Sony
Fecha de entrega:	Modelo: CFI-ZDS1



Sony Interactive Entertainment

playstation.com

© 2020 Sony Interactive Entertainment Inc.

Printed in China / Imprimé en Chine / Impreso en China