



DUALSHOCK®4 Charging Station / DUALSHOCK®4 充電座 / DUALSHOCK®4 充電座

Instruction Manual / 使用說明書 / 使用说明书
CUH-ZDC1

4-476-875-13(2)

EN

Precautions

Before using this product, carefully read this manual and any manuals for compatible hardware. Retain instructions for future reference.

Safety

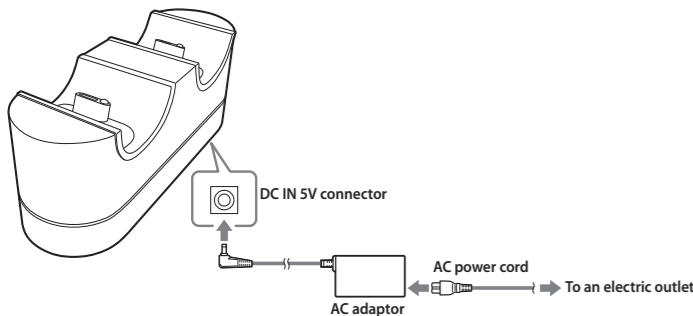
- For your safety, only use the AC adaptor and AC power cord included with this product. Other types may cause fire, electrical shock or malfunction.
- Do not connect the AC power cord to a voltage transformer or inverter. Connecting the AC power cord to a voltage transformer for overseas travel or an inverter for use in an automobile may cause heat to build up in the AC adaptor and may cause burns or a malfunction.
- Do not allow liquid or small particles to get into the product. If this happens, stop use and disconnect it from the electrical outlet immediately.
- Never disassemble or modify the product.
- Do not expose the product to high temperatures, high humidity, or direct sunlight.
- Do not leave the product in a car with the windows closed, particularly in hot weather.
- Do not expose the product to dust, smoke or steam.
- Do not touch the product with wet hands.
- Unplug the AC power cord from the electrical outlet before cleaning or when you do not intend to use the product for an extended period of time.
- Keep this product out of the reach of small children. Small children may swallow small parts or may wrap the cables around themselves, which may inflict injury or cause an accident or a malfunction.
- Do not touch or insert foreign objects into the connectors of the charging station.
- Do not swing the charging station, AC adaptor or the AC power cord around by their cables.

Use and handling

- Do not put heavy objects on the product.
- Do not throw or drop the product, or otherwise expose it to strong physical impact.
- Do not place this product on an unstable surface or leave on the floor.
- The product and its parts are made from metal and plastic materials. When disposing of the product, follow local regulations for the proper disposal of such materials.
- To clean this product, use a soft, dry cloth. Do not use solvents or other chemicals. Do not wipe with a chemically-treated cleaning cloth.

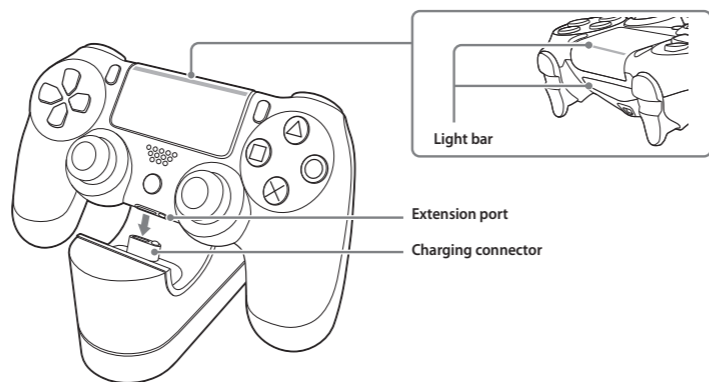
Charging

1 Connect the supplied AC adaptor and the AC power cord.



2 Attach the DUALSHOCK®4 wireless controller to the charging station.

Align the charging connector on the charging station with the extension port on the controller, and then press down on the controller until it clicks. The light bar on the controller blinks slowly in orange, and then the controller starts charging. When the controller finishes charging, the light bar turns off.



To remove the controller

Lift the controller, and then remove it from the charging station.

Approximate charging time

It takes approximately 2 hours to charge the controller when the battery has no remaining charge.

Specifications

Input	Charging station: DC 5 V AC adaptor: AC 100-240 V, 0.3 A, 50/60 Hz
Output	AC adaptor: DC 5 V, 2 A
External dimensions	Approx. 45.0 × 55.5 × 135.0 mm (w × h × d)
Mass	Approx. 230 g
Operating temperature	5° C to 35° C

Design and specifications are subject to change without notice.

CT

使用前須知事項

使用本產品以前，請先詳細閱讀本說明書及對應裝置的說明書，並妥善保存，以備將來參考之用。

關於安全

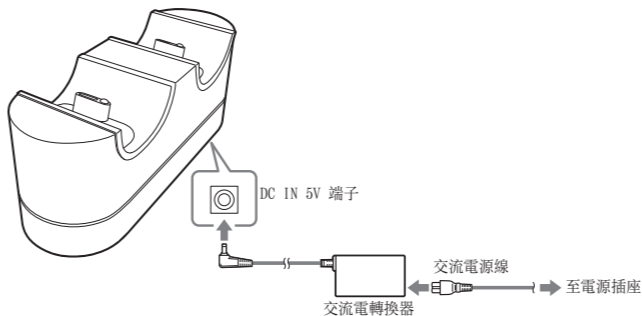
- 為您安全著想，請使用本產品隨附的交流電轉換器與交流電源線。使用其他非指定的交流電轉換器，可能導致火災觸電或故障。
- 請勿將交流電源線插入變壓器或反相器。將交流電源線插入海外旅行者使用的變壓器或汽車專用的反相器，可能會導致交流電轉換器發熱，並造成灼傷或故障。
- 請勿讓液體或小零件掉入本產品中。遇此情形時，請停止使用本產品，並立即從電源插座拔除連接線。
- 切勿分解、改造本產品。
- 請勿將本產品放在高溫、濕氣極重或受陽光直射的地方。
- 炎熱天氣下請勿將本產品放在窗戶密閉的車內。
- 請勿將本產品暴露在灰塵、煙霧或蒸氣中。
- 請勿用濕手觸摸本產品。
- 當您準備打算長時間不使用本產品時，請自電源插座中拔出交流電源線。
- 請放在兒童拿不到的地方保管。兒童可能會誤吞小零件，或用連接線纏繞自己，而造成身體損傷或導致意外發生、機器故障。
- 請勿觸摸、或將異物插入充電座的端子部份。
- 請勿揮動充電座、交流電轉換器或交流電源線。

使用和保養

- 請勿在本產品上放置重物。
- 請勿投擲、掉落本產品，且不可使其受到強烈的外力衝擊。
- 請勿將本產品放置於不穩定的場所或放置在地面上。
- 本產品乃以金屬或塑膠等物料製成。請遵從當地法律，廢棄本產品時請正確處理。
- 清潔本產品時，請使用乾燥軟布擦拭。請勿使用具有溶劑或其他化學藥劑的抹布擦拭外側表面。

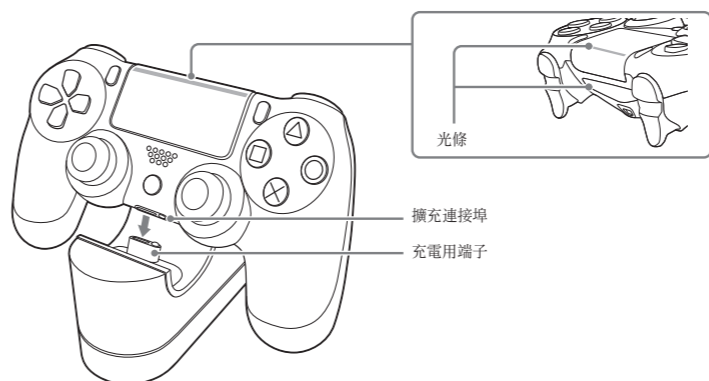
充電

1 連接隨附的交流電轉換器與交流電源線。



2 將DUALSHOCK®4無線控制器裝設於充電座上。

請將充電座的充電用端子對準控制器的擴充連接埠，並壓下控制器直至發出喀噠聲。當控制器的光條緩慢閃爍橘燈，即表示開始充電。充電完成後，光條會熄滅。



拔除控制器時

請往上拉起控制器，自充電座拔除。

預估充電時間

電池電力耗盡的狀態下，控制器大約需2小時完成充電。

規格

輸入	充電座：DC 5 V 交流電轉換器：AC 100-240 V, 0.3 A, 50/60 Hz
輸出	交流電轉換器：DC 5 V, 2 A
外觀尺寸	約 45.0×55.5×135.0 mm (寬 × 高 × 深)
重量	約 230 g
操作溫度	5 °C~35 °C

本公司保留在沒有事先通知情況下，變更設計或規格之權利。

使用前须知事项

使用本产品前，请仔细阅读本说明书以及硬件所对应的说明书。阅读后请妥善保管，以便将来参考之用。

关于安全

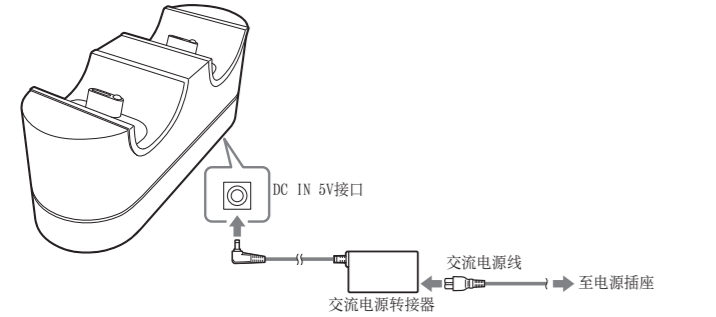
- 为了您安全着想，请使用本产品随附的交流电源转接器与交流电源线。使用其他非指定的交流电源转接器，可能导致火灾，触电或故障。
- 请勿将交流电源线插入变压器或反相器。将交流电源线插入海外旅行者使用的变压器或汽车专用反相器，可能会导致交流电源转接器发热，并造成灼伤或故障。
- 请勿让液体或小零件掉入本产品中。遇此情形时，请停止使用本产品，并立即从电源插座拔除连接线。
- 切勿分解，改造本产品。
- 请勿将本产品放在高温，湿气极重或受日光直射的地方。
- 炎热天气下请勿将本产品放在窗户密闭的车内。
- 请勿将本产品暴露在灰尘，烟雾或蒸汽中。
- 请勿用湿手触摸本产品。
- 当您打算长时间不使用本产品时，请从电源插座中拔出交流电源线。
- 请放在儿童拿不到的地方保管。儿童可能会误吞小零件，或用连接线缠绕自己，而造成身体损伤或导致意外发生，机器故障。
- 请勿触摸，或将异物插入充电座的接口部分。
- 请勿挥动充电座，交流电源转接器或交流电源线。

使用与保养

- 请勿在本产品上放置重物。
- 请勿投掷，掉落本产品，且不可使其受到强烈的外力冲击。
- 请勿将本产品放置于不稳定的场所或放置在地面上。
- 本产品由金属或塑料等物质制成。请遵循当地法律，废弃本产品时请正确处理。
- 清洁本产品时，请使用干燥软布擦拭。请勿使用含有溶剂或其他化学药剂的抹布擦拭表面。

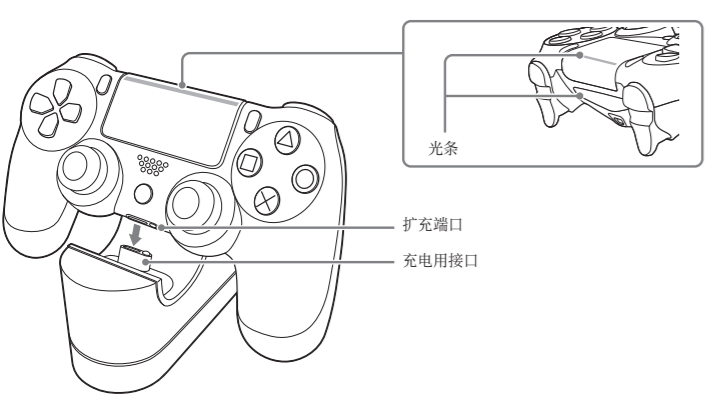
充电

1 连接随附的交流电源转接器与交流电源线。



2 将DUALSHOCK®4无线控制器装置在充电座上。

请将充电座的充电用接口对准控制器的扩充端口，并压下控制器直至发出咔嚓声。当控制器的光条缓慢闪烁桔灯，即表示开始充电。充电完成后，光条会熄灭。



拔除控制器时

请往上拉起控制器，从充电座拔除。

预估充电时间

电池电力耗尽的状态下，控制器大约需2小时可完成充电。

规格	
输入	充电座： DC 5 V <p>交流电源转接器： AC 100-240 V, 0.3 A, 50/60 Hz</p>
输出	交流电源转接器： DC 5 V, 2 A
外观尺寸	约 45.0×55.5×135.0 mm（宽×高×深）
重量	约 230 g
操作温度	5 °C～35 °C

本公司保留在没有事先通知的情况下，变更设计或规格的权利。



製造年月：請見產品本體標示
製造號碼：請見產品本體標示



"**PS**", "DUALSHOCK" and "**PS4**" are registered trademarks or trademarks of Sony Interactive Entertainment Inc.

"SONY" and "**PlayStation**" are registered trademarks or trademarks of Sony Corporation.

"**PS**", "DUALSHOCK" 和 "**PS4**" 為 Sony Interactive Entertainment Inc. 之註冊商標或商標。

"SONY" 和 "**PlayStation**" 為 Sony Corporation 之註冊商標或商標。

"**PS**", "DUALSHOCK" 和 "**PS4**" 为 Sony Interactive Entertainment Inc. 的注册商标或商标。

"SONY" 和 "**PlayStation**" 为 Sony Corporation 的注册商标或商标。

