



安全のために

この取扱説明書と対応ハードウェアの取扱説明書をよくお読みのうえ、製品を安全にお使いください。お読みになったあとは、いつでも見られるところに必ず保管してください。小さなお子様には、保護者の方がお読みのうえ、安全にお使いください。

△ 注意

小さなお子様の手の届かないところに置いてください。小さな部品を誤って飲み込んだりして、事故やけが、故障の原因となります。

使用上のご注意

- 本体にスタンドを取り付けるときは、本体を柔らかい布の上においてください。
- 本体にスタンドを取り付けたあとは、スタンド部分だけを持って持ち上げないでください。

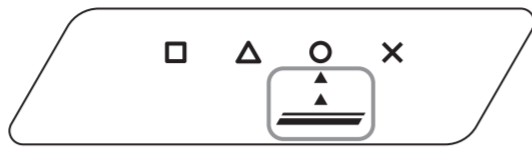
スタンドを取り付ける

PlayStation®4とアタッチメントのイラストは、CUH-2000シリーズを使用しています。

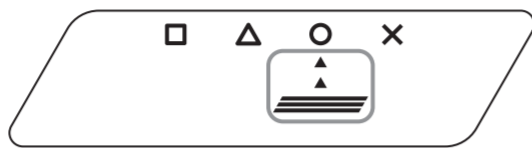
1 アタッチメントを選ぶ。

アタッチメントは2種類付属していて、枠内のマークが異なります。お使いになるPS4™に対応しているアタッチメントを選んでください。

CUH-2000シリーズ

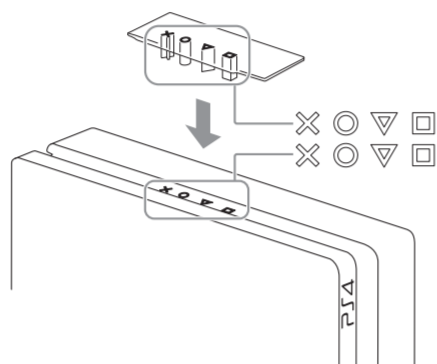


CUH-7000シリーズ



2 アタッチメントの突起部を下にして、アタッチメントの△○×□とPS4™の△○×□を合わせる。

アタッチメントとPS4™が水平になるようにはめてください。



Precautions

Before using this product, carefully read this manual and any manuals for compatible hardware. Retain instructions for future reference.

Safety

CHOKING HAZARD – Contains small parts. Keep out of the reach of small children.

Use and handling

- When attaching the stand to the system, place the system on a soft cloth.
- Do not lift the system by the stand only when the stand is attached.

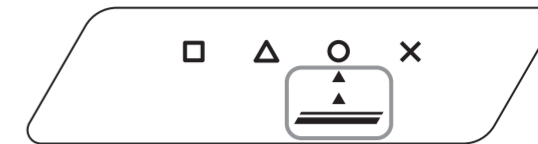
Attaching the stand

The PlayStation®4 system and the attachment shown in this document are the CUH-2000 series.

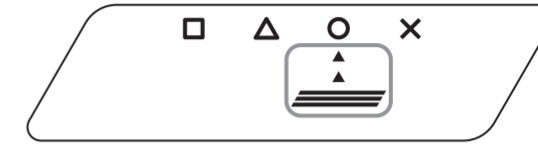
1 Select the correct attachment.

The two attachments included with the product have different markings. Select the attachment that is compatible with your PS4™ system.

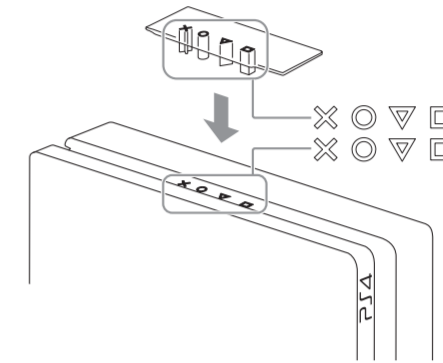
CUH-2000 series



CUH-7000 series



2 Hold the attachment with the mounting posts facing down. Then line up the △○×□ on the attachment and the PS4™ system. Insert the attachment so that it lies flat on the system.



縦置きスタンド / Vertical Stand / 直立架 / 直立架 / 수직 받침대

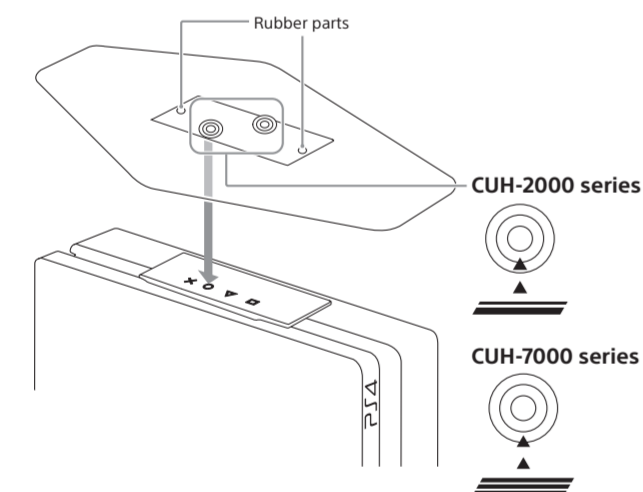
取扱説明書 / Instruction Manual / 使用説明書 / 使用说明书 / 사용설명서

CUH-ZST2

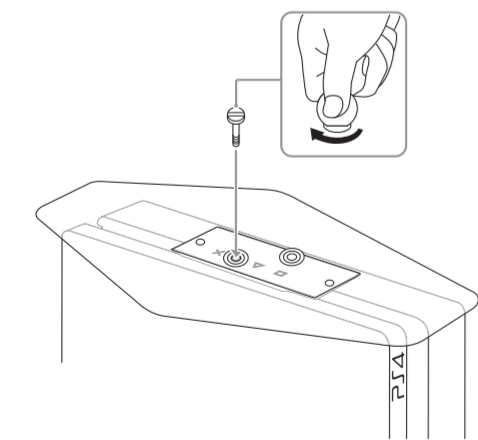
4-595-876-01(2)

3 Hold the stand with the rubber part facing up. Then place the stand over the attachment so that the holes line up.

The stand has two holes with different markings, as shown in the figure. Select the hole that has the marking for your PS4™ system. Place the stand so that it lies flat on the system.



4 Use a coin or similar flat object to tighten the mounting screw.



Specifications

External dimensions (width × height × depth)	Approx. 295 × 116 × 9.5 mm (excluding projecting parts)
Mass	Approx. 129 g
Operating temperature	5 °C to 35 °C

Design and specifications are subject to change without notice.

使用前須知

使用本產品以前，請先詳細閱讀本說明書及對應裝置的說明書，並妥善保存，以備將來參考之用。

關於安全

本產品內含細小零件，可能導致誤吞意外。請放在兒童拿不到的地方保管。

使用和保養

- 將直立架裝設至主機時，請將主機放在軟布上。
- 將直立架裝設至主機後，請勿僅握住直立架的部份來搬動主機。

裝設直立架

本文件圖片中的PlayStation®4主機和連接板為CUH-2000系列。

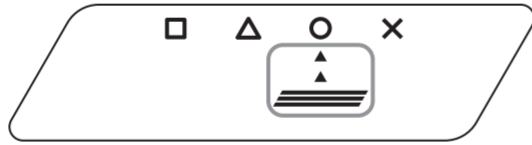
1 選擇正確的連接板。

本產品隨附2種連接板，板上刻有不同的標記。請選擇適用於您的PS4™主機的連接板。

CUH-2000系列

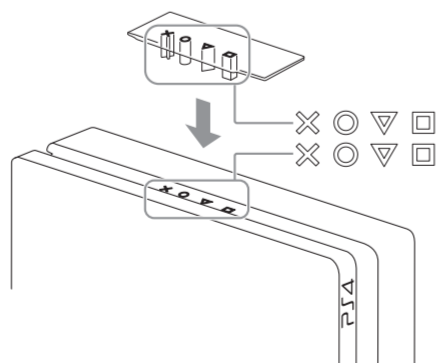


CUH-7000系列



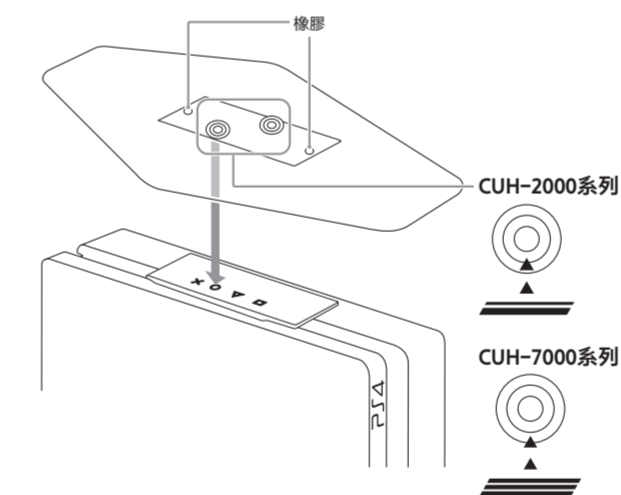
2 以安裝用突起部朝下的方向拿住連接板，接著將連接板上的△○×□對準PS4™主機上的△○×□。

裝設上連接板，讓連接板水平貼合在主機的表面上。

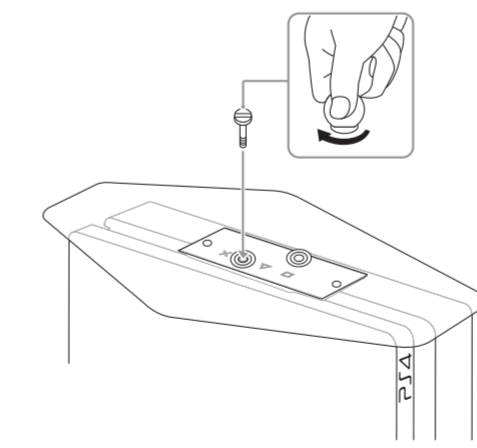


3 以橡膠部分朝上的方向拿住直立架。接著將直立架放到連接板上，讓凹洞對齊。

如圖所示，直立架上有2個標記不同的凹洞。請選擇標記符合您的PS4™主機的凹洞。將直立架水平放置於主機上。



4 使用硬幣或類似的平面物體來旋緊安裝螺絲。



規格

外觀尺寸 (寬 × 高 × 深)	約295 × 116 × 9.5 mm (不包括突出部分)
重量	約129 g
操作溫度	5 °C ~ 35 °C

本公司保留在沒有事先通知情況下，變更設計或規格之權利。

使用前須知

使用本產品前，請先仔細閱讀本說明書及對應設備的說明書，並妥善保存，以備將來參考之用。

關於安全

本產品內含細小零件，可能導致誤吞意外。請放在兒童拿不到的地方保管。

使用與保養

- 將直立架安裝至主機時，請將主機放置在軟布上。
- 將直立架安裝至主機後，請勿只拿著直立架的部分搬動主機。

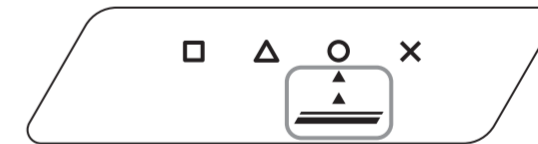
安裝直立架

本文件圖片中的PlayStation®4主機和連接板為CUH-2000系列。

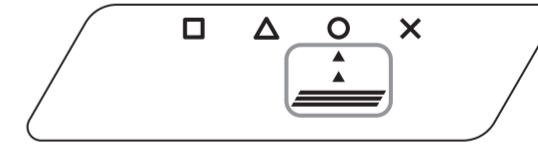
1 選擇正確的連接板。

本產品隨附2種連接板，板上刻有不同的標記。請選擇適用於您的PS4™主機的連接板。

CUH-2000系列

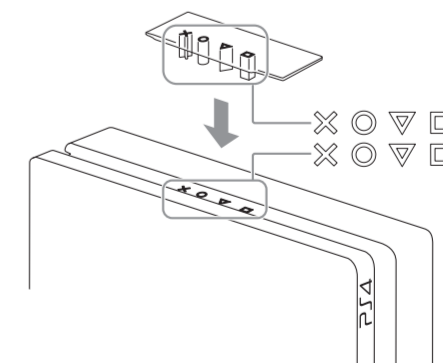


CUH-7000系列



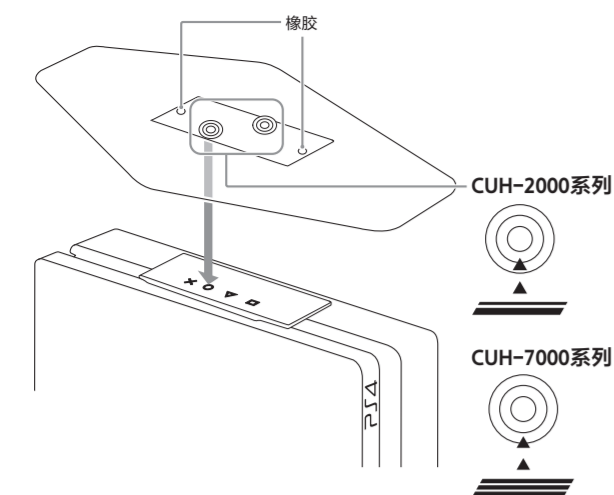
2 以安裝柱朝下的方向拿着連接板，接着將連接板上的△○×□對準PS4™主機上的△○×□。

安裝上連接板，讓連接板水平貼合在主機的表面上。

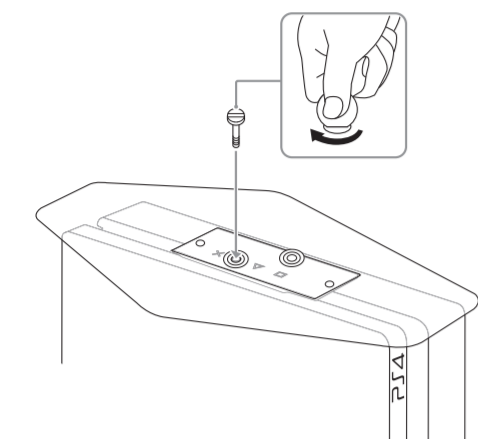


3 以橡胶部分朝上的方向拿着直立架。接着将直立架放到连接板上，让凹洞对齐。

如图所示，直立架上有2个标记不同的凹洞。请选择标记符合您的PS4™主机的凹洞。将直立架水平放置在主机上。



4 使用硬币或类似的平面物体旋紧安装螺丝。



规格

外观尺寸 (宽 × 高 × 深)	约295 × 116 × 9.5 mm (不包括突出部分)
重量	约129 g
操作温度	5 °C ~ 35 °C

本公司保留在没有事先通知的情况下，变更设计或规格的权利。

안전을 위하여

안전

본 사용설명서와 대응 하드웨어의 사용설명서를 잘 읽어보신 후 제품을 안전하게 사용해 주십시오. 읽어보신 후에는 찾기 쉬운 곳에 보관해 주십시오. 어린이가 사용하는 경우에는 보호자가 읽어보신 후 안전한 사용법을 지도해 주십시오.

안전

유아의 손이 닿지 않는 곳에 두어 주십시오. 작은 부품을 실수로 삼키면 사고나 부상, 고장의 원인이 됩니다.

사용 및 관리

- 본체에 받침대를 부착할 때는 본체를 부드러운 천 위에 놓아 주십시오.
- 본체에 받침대를 부착한 후에는 받침대 부분만 잡고 들어 올리지 마십시오.

받침대 부착하기

본 문서 속 PlayStation®4의 일러스트는 CUH-2000 시리즈입니다.

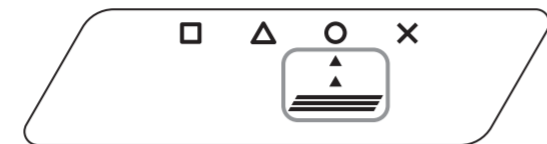
1 어태치먼트 선택하기

두 종류의 어태치먼트가 동봉되어 있고, 마크가 다릅니다. 사용하실 PS4™에 대응하는 어태치먼트를 선택해 주십시오.

CUH-2000 시리즈



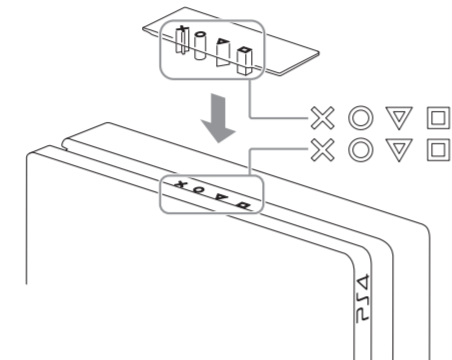
CUH-7000 시리즈



2 어태치먼트의 돌출부를 아래로 해서 어태치먼트의 △○×□와 PS4™의 △○×□를

맞춥니다.

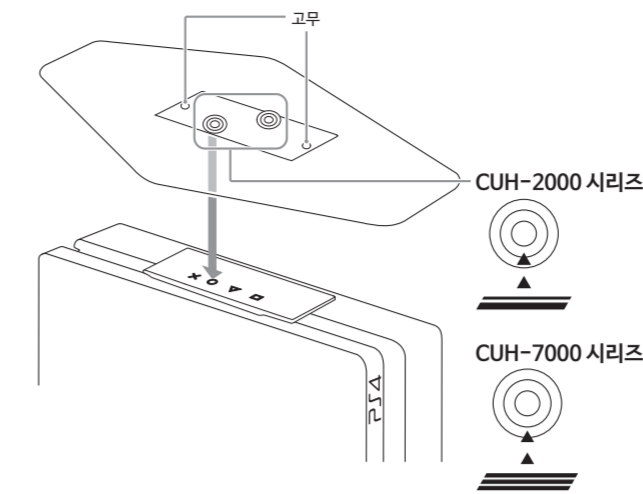
어태치먼트와 PS4™가 수평이 되도록 끼워 주십시오.



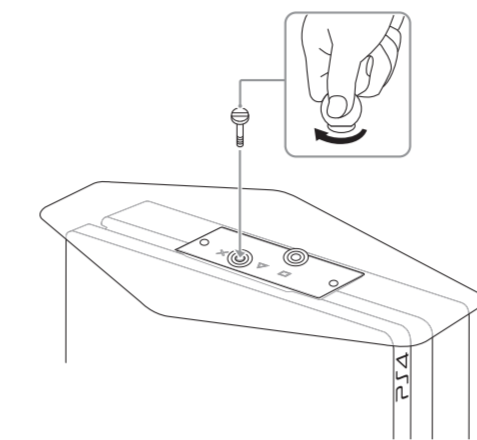
3 받침대의 고무가 붙어 있는 쪽을 위로 하여 받침대와 어태치먼트의 구멍이 맞도록 겁니다.

받침대에는 구멍이 2 개 있고 그림과 같이 마크가 다릅니다. 사용하시는 PS4™에 맞는 쪽을 선택해 주십시오.

받침대를 PS4™ 위에 수평이 되도록 올려 주십시오.



4 동전 등으로 고정나사를 조여 주십시오.



주요 사양

크기 (가로 × 높이 × 세로)	약 295 × 116 × 9.5 mm (최대 돌출부 제외)
무게	약 129 g
허용 온도	5 °C ~ 35 °C

디자인 및 사양은 예고없이 변경될 수 있습니다.

"PS", "PlayStation"および"PS4"は、株式会社ソニー・インタラクティブエンタテインメントの登録商標または商標です。

"SONY"および"PS"はソニー株式会社の登録商標または商標です。

"PS", "PlayStation" and "PS4" are registered trademarks or trademarks of Sony Interactive Entertainment Inc.

"SONY" and "PS" are registered trademarks or trademarks of Sony Corporation.

"PS", "PlayStation" and "PS4" are Sony Interactive Entertainment Inc.의 註冊商標或商標。

"SONY" and "PS" are Sony Corporation의 註冊商標或商標。

"PS", "PlayStation" and "PS4" are Sony Interactive Entertainment Inc.의 注册商標或商標。

"SONY" and "PS" are Sony Corporation의 注册商標或商標。

"PS", "PlayStation" 및 "PS4"는 Sony Interactive Entertainment Inc.의 등록상표 또는 상표입니다.

"SONY"와 "PS"는 Sony Corporation의 등록상표 또는 상표입니다.